



Ministero dell'Istruzione
Ufficio Scolastico Regionale per la Toscana
Ufficio VII - Ambito territoriale Grosseto

ISTITUTO COMPRENSIVO
"Leopoldo II di Lorena"

FOLLONICA

via Balducci 2, 58022 Follonica (GR) -- tel. 0566 59052 -- C.F. 92077430533
e-mail: gric828005@istruzione.it gric828005@pec.istruzione.it -- http:// www.iclorena.edu.it



SPECIFICATECNICA

RISTRUTTURAZIONE, AMPLIAMENTO ED ADEGUAMENTO DELLE RETI LOCALI SUI PLESSI

Fondi Strutturali Europei – Programma Operativo Nazionale “Per la scuola, competenze e ambienti per l’apprendimento” 2014-2020. Asse II - *Infrastrutture per l’istruzione – Fondo Europeo di Sviluppo Regionale (FESR) – REACT EU. Asse V – Priorità d’investimento: 13i – (FESR) “Promuovere il superamento degli effetti della crisi nel contesto della pandemia di COVID-19 e delle sue conseguenze sociali e preparare una ripresa verde, digitale e resiliente dell’economia” – Obiettivo specifico 13.1: Facilitare una ripresa verde, digitale e resiliente dell’economia - Azione 13.1.1 “Cablaggio strutturato e sicuro all’interno degli edifici scolastici”– Avviso pubblico prot.n. 20480 del 20/07/2021 per la realizzazione di reti locali, cablate e wireless, nelle scuole.*

- **PROGETTO:** Cablaggio strutturato e sicuro all’interno degli edifici scolastici
- **CUP:** I39J21005030006
- **CNP:** 13.1.1A-FESRPON-TO-2021-24

PREMESSE

L’intervento previsto riguarda sia un potenziamento che un ampliamento delle reti locali dei plessi dell’Ist. Comprensivo Leopoldo II di Lorena, di Follonica, precisamente per:

- **Don Milani**
- **Il Fontino**
- **Ex ILVA “A. Bugiani”**
- **Via Buozi**

I capitoli da 1 a 6 riassumono definiscono le **specifiche** delle opere costituenti le macro-componenti del network, mentre al capitolo 7 vengono elencati gli interventi e le loro quantità previste, per ciascun plesso, per mezzo di un Computo Metrico Estimativo (CME) di voci di opere compiute.

Gli interventi previsti sono assoggettati alla normativa che regola la realizzazione degli impianti, ovvero il D.M. 37/08, e quelli di rete sono classificati come 'elettronici in genere'. Operando in ambiente adibito a terziario e superando i 200 mq. è obbligatorio che al termine delle realizzazioni sia rilasciata la seguente documentazione:

- **Dichiarazione di Conformità** degli impianti
- **Collaudo strumentale riflettometrico** delle nuove linee UTP installate
- **Progetto redatto da Professionista abilitato**

1. RETE DORSALE (specifiche generali)

Per "rete dorsale" si intende l'insieme dei **nodi** (primario e periferici) della rete stessa e le linee **dorsali** che li interconnettono. I nodi sono per lo più realizzati con armadi rack a parete o pavimento.

Il nodo primario è detto anche "**centro stella**" e generalmente quello in cui sono presenti gli apparati di collegamento geografico (router Internet) e le risorse informatiche centrali come ad es. servers, NAS, PBX, controllers, ecc.

I **nodi periferici** sono quelli dislocati nell'edificio o nel campus ed aggregano le utenze (punti rete), localizzati in uffici, aule od altri locali.

Le dorsali tra nodi sono realizzate principalmente in cavo ottico in grado di garantire un'ampia banda passante di 1 o 10 Gigabit, su tratte abbastanza lunghe (anche qualche kilometro). Talvolta le dorsali possono essere realizzate anche da uno o più cavi UTP Cat.6, ma questi per motivi di standard non possono superare i 90 metri di lunghezza.

Tutte le guaine dei cavi, per l'impiego in edifici scolastici, devono essere di grado CPR Cca .
--

La topologia della rete dorsale dovrà essere **stellare**, ovvero tutti i nodi periferici sono interconnessi direttamente al primario.

Per contenere i costi sarà possibile prevedere dorsali con doppia linea UTP in Cat.6 e non in fibra ottica.

2. RETE TERMINALE (specifiche generali)

Per "rete terminale" si intende l'insieme di tutte le linee che interconnettono i punti rete utente al nodo di rete di zona. La rete terminale deve essere realizzata in cavo UTP **Cat.6** con guaina grado CPR **Cca**.

Le linee UTP che servono le utenze con prese a muro iniziano e terminano con connettori RJ45 **femmina**, lato utenza su scatola tipo 503 a muro e lato rack su patch panel 19". La connessione tra patch panel ed apparato di rete (switch) deve essere tramite patch cord in cavo Cat.6 flessibile, multifilare con connettore in cappuccio pressofuso. Stessa cosa vale per l'utenza che si conatterà alla presa con patch cord del medesimo tipo.

Tutte le nuove linee devono essere etichettate univocamente sull'intero impianto e riportare rack di riferimento e n° progressivo di linea.

Tutti i nuovi punti rete potranno essere SINGOLI, ovvero offriranno una sola presa per ogni postazione, DOPPI (2 prese) oppure TRIPLI.

Per il passaggio dei cavi saranno utilizzati i passaggi esistenti, canalizzazioni e tubazioni già presenti fino a che ci sarà spazio disponibile, mentre ne saranno installate di nuove di tratti e dimensioni minimali, ove necessario.

Le prese saranno rifinite con scatola e placca tipo 503, sulla quale verrà fissata la presa RJ45 femmina. Per ciascuna linea di nuova installazione verrà inclusa una patch cord da 3 metri Cat.6 per il collegamento dell'utenza ed una da 1 metro per la permuta in armadio.

Ciascuna linea sarà collaudata mediante **strumentazione riflettometrica standard** e sarà fornito il report di collaudo in formato elettronico.

3. NUOVI APPARATI DI RETE (switch)

Il dettaglio degli switch richiesti è riportato nel computo metrico. Si tratta in generale di 2 serie di switch individuati per una corretta gestione di reti multiservizio:

- **HPE nuova serie CX6000**, full-managed
- **D-Link serie DGS-1210**, web-managed

I vari modelli possono variare in numero di porte (12, 24, 48) e nel supporto o meno della funzione di PoE per l'alimentazione di Access Point WiFi.

4. FIREWALLS

Vengono richiesti 2 tipi di Firewall in base alle dimensioni del plesso e dagli accessi contemporanei ad Internet:

- **WatchGuard Firebox T40 Basic Security Suite 1year** (indicato fino a 20 utenti contemporanei su Internet)
- **WatchGuard Firebox M290 Basic Security Suite 1year** (indicato fino a 75 utenti contemporanei su Internet)

5. RETI WiFi

Sui vari plessi sono presenti già reti WiFi **Ubiquiti**, e pertanto dovranno essere integrati Access Point del medesimo brand, di tipo AC, gestibili tramite controller hardware “Cloud-Key Gen2”

Gli access Point

- Standard IEEE 802.11a/b/g/n/ac Wave2
- controllo centralizzato tramite portale cloud
- assenza di costi ricorsivi d'uso
- Access Point (AP) Dual Band 2.4GHz/5.4GHz
- Alimentazione AP tramite PoE standard 802
- Supporto fino a 8 SSIDs (sottoreti)

6. SERVIZI TECNICI DI PROGRAMMAZIONE

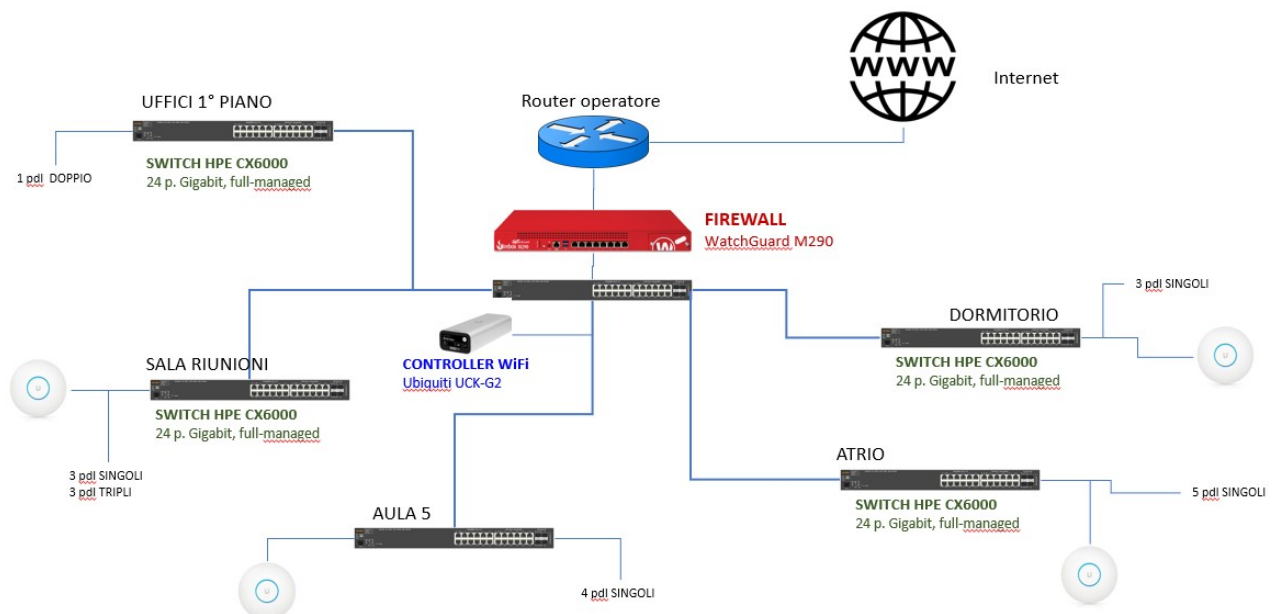
Per il personale che programmerà i sistemi vengono richieste **comprovabili competenze di networking**. Il personale si occuperà di concordare e realizzare le programmazioni di base e trasferire la formazione di primo livello (rilevazione e comunicazione delle anomalie) al personale dell'Istituto. Tutto questo per offrire agli utenti un'esperienza di utilizzo efficace e semplificata.

I lavori dovranno essere organizzati in accordo con la Direzione dell'Istituto per ridurre al minimo fermi e distacchi ed organizzare al meglio le attività per avere il minore impatto sulle attività didattiche ed amministrative.

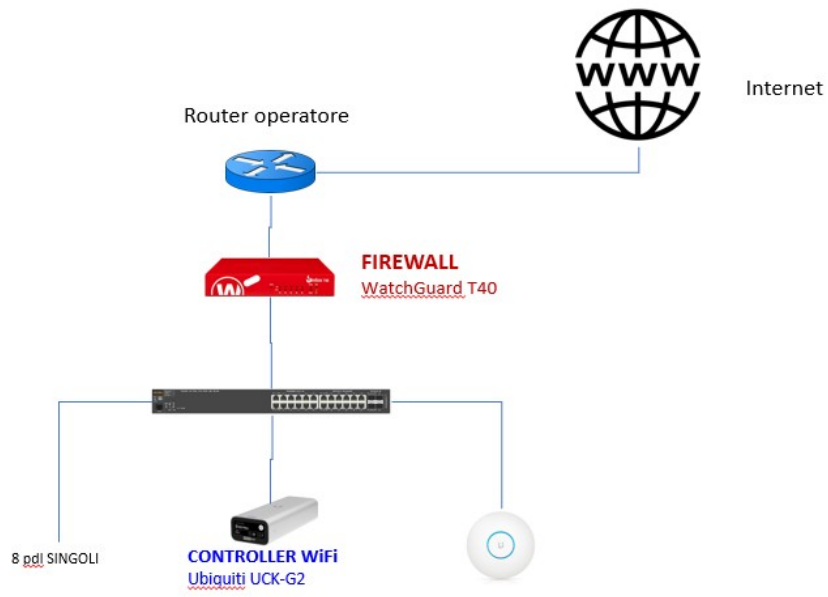
Nel computo metrico, alla voce “servizio monitoraggio e gestione della rete” viene richiesta una quantità di giornate di tecnico sistemista networking aggiuntiva per utilizzarle in seguito per 12 mesi, per personalizzazione dei sistemi oltre alla configurazione di base, assistenza, supporto, in caso di anomalie, modifiche, ampliamenti successivi.

7. ELABORATI GRAFICI

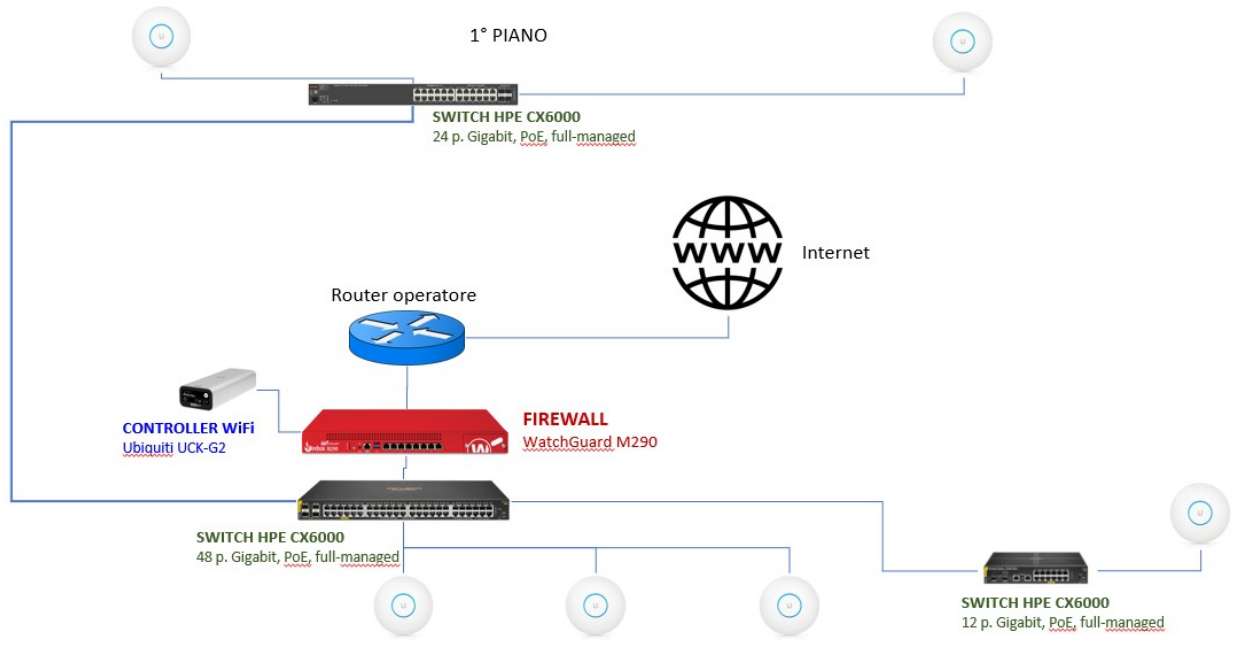
DON MILANI



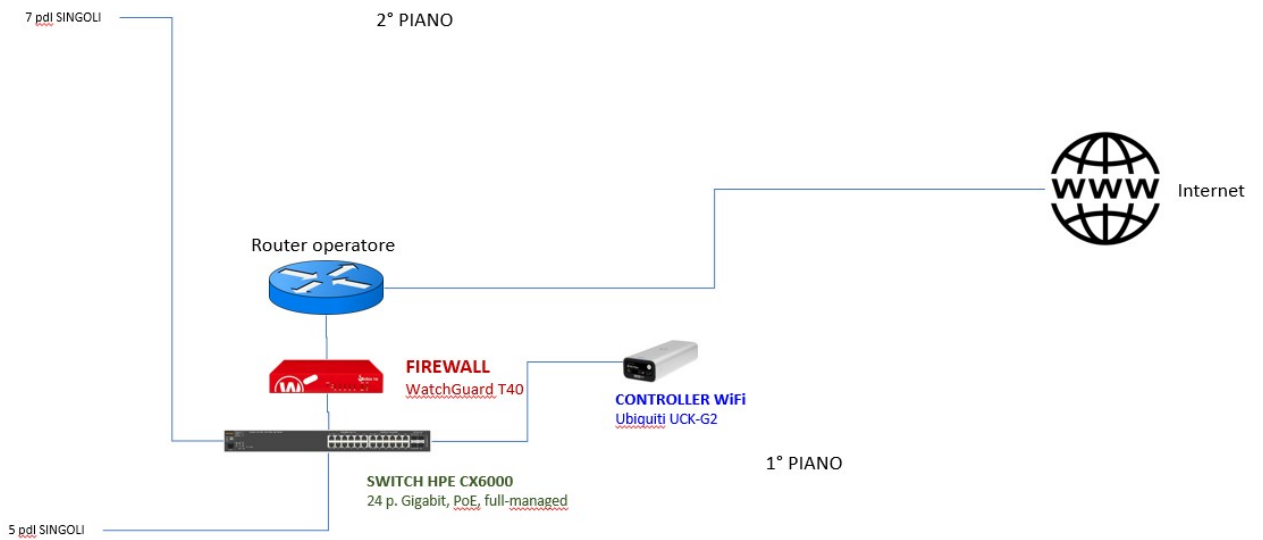
IL FONTINO



EX-ILVA



VIA BUOZZI



8. COMPUTO METRICO

Di seguito il quadro quantitativo degli interventi, suddivisi per ciascun plesso tra realizzazioni impiantistiche, forniture hardware e servizi tecnici specialistici.

Pos.	Descrizione	Don Milani	Il Fontino	Ex ILVA	Via Buozzi	Q.tà totale
1	SWITCH					
1.6	Fornitura switch HPE serie CX6000, 48 porte 10/100/1000 PoE+ 370W, 4 slot SFP, full-managed, posa a rack 19", collegamento elettrico e collegamento patch cords			1		1
1.7	Fornitura switch HPE serie CX6000, 24 porte 10/100/1000 PoE+ 370W, 4 slot SFP, full-managed, posa a rack 19", collegamento elettrico e collegamento patch cords			1		1
1.8	Fornitura switch HPE serie CX6000, 12 porte 10/100/1000 PoE+ , 2 slot SFP, full-managed, posa a rack 19", collegamento elettrico e collegamento patch cords			1		1
1.10	Fornitura switch HPE serie CX6000, 24 porte 10/100/1000, 4 slot SFP, full-managed, posa a rack 19", collegamento elettrico e collegamento patch cords	6				6
1.12	Fornitura switch D-Link serie 1210, 24 porte 10/100/1000 PoE+ , full-managed, posa a rack 19", collegamento elettrico e collegamento patch cords		1		1	2
1.16	Programmazione switch Layer2	6	1	3	1	11
2	ACCESS POINT					
2.3	Fornitura Access Point WiFi Ubiquiti da interno dual Band 2.4/5.4GHz, PoE, compreso fissaggio h max 4 m. su linea di cablaggio già predisposta	4	1	6		11
2.5	Programmazione sistema WiFi - quotaparte per singolo Access Point	8	3	11	6	28
3	DISPOSITIVO DI GESTIONE DEGLI ACCESS POINT					
3.1	Fornitura Controller WiFi Ubiquiti UCK Gen2	1	1	1	1	4
3.2	Programmazione sistema WiFi - attivazione di base del sistema, fino a 4 SSID	1	1	1	1	4
4	FIREWALL					
4.1	Firewall WatchGuard Firebox T40 con Basic Security Suite 1year - fino a 20 utenti contemporanei, 300Mbps UTM in full-scan		1		1	2
4.2	Firewall WatchGuard Firebox M290 con Basic Security Suite 1year - fino a 75 utenti contemporanei, 1,18Gbps UTM in full-scan	1		1		2
5	SERVIZI PER DISPOSITIVI DI SICUREZZA					
5.1	Programmazione Firewall T40 in versione Basic Security 1y		1		1	2
5.2	Programmazione Firewall M290 in versione Basic Security 1y	1		1		2
6	ARMADI A RACK					
6.2	Fornitura e posa armadio rack a pavimento 37U, 60x60x1800cm. corredato di barra di alimentazione, 8 pannelli passacavo, 4 ripiani fissi			1		1
6.3	Fornitura e posa armadio rack a parete 15U, 60x60x76cm. corredato di barra di alimentazione, 4 pannelli passacavo, 1 ripiano fisso	4				4
7	CABLAGGIO IN RAME					
7.1	Realizzazione punto rete SINGOLO in Cat.6, comprensivo di fornitura e posa cavo UTP con utilizzo di canalizzazioni esistenti per quanto possibile, fornitura e posa quotaparte canalizzazioni / tubazioni nuove eventualmente necessarie di tratti e dimensioni minimali, prese RJ45 Cat.6, 2 patch cord,, quotaparte patch panel in armadio, scatola 503 con placca autoportante, collaudo riflettometrico e rilascio report strumentali in formato elettronico.	19	10	1	12	42
7.4	Realizzazione punto rete DOPPIO in Cat.6, medesima composizione voce 1	6				6
7.5	Realizzazione punto rete TRIPLO in Cat.6, medesima composizione voce 1	3				3
7.6	Collaudo riflettometrico singola linea UTP ed eventuale etichettatura della linea se mancante, escluso eventuale ripristino della linea in caso di test fallito	10			6	16
8.3	Progettazione impianti valida ai fini del D.M. 37/08 (singolo plesso)	1	1	1	1	4
10	SERVIZI ACCESSORI (massimale del 10% del valore totale delle forniture)					
10.2	Servizio di monitoraggio e gestione della rete	2	0,5	1	1	4,5

All'offerente è richiesto un unico prezzo per tutte e sole le voci e le quantità riportate nel quadro riepilogativo precedente, onnicomprensivo ed inclusivo di:

- tutti gli oneri accessori per consegnare le opere finite
- i servizi per consegnare le apparecchiature già configurate in modalità di base in caso di nuove realizzazioni, oppure per integrarsi in modo coerente all'esistente in caso di ampliamenti o adeguamenti sui plessi
- tutte le documentazioni finali riportate nelle premesse